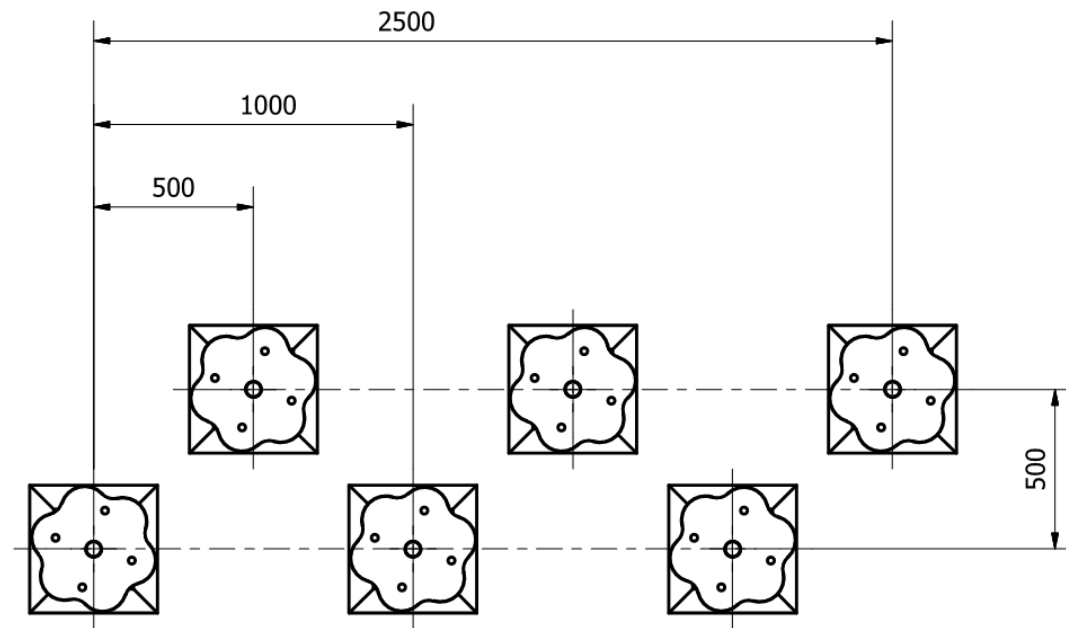


x 1

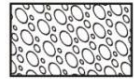


x 1

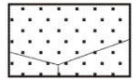




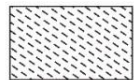
nawierzchnia syntetyczna /
synthetic surface



grunt / soil

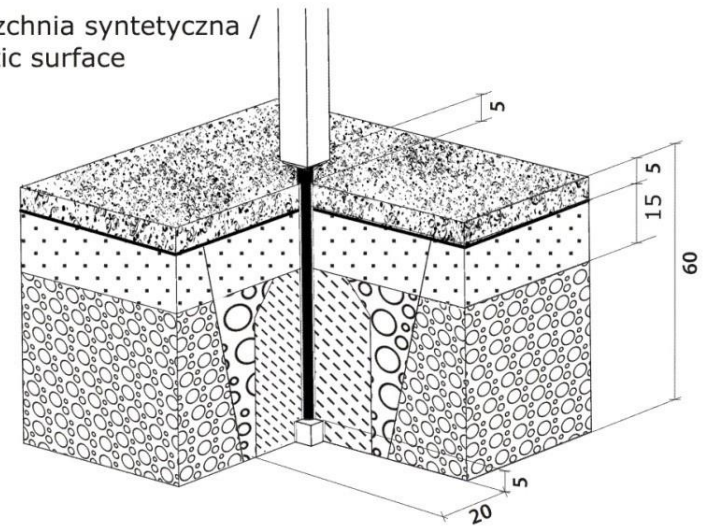


podbudowa / foundation

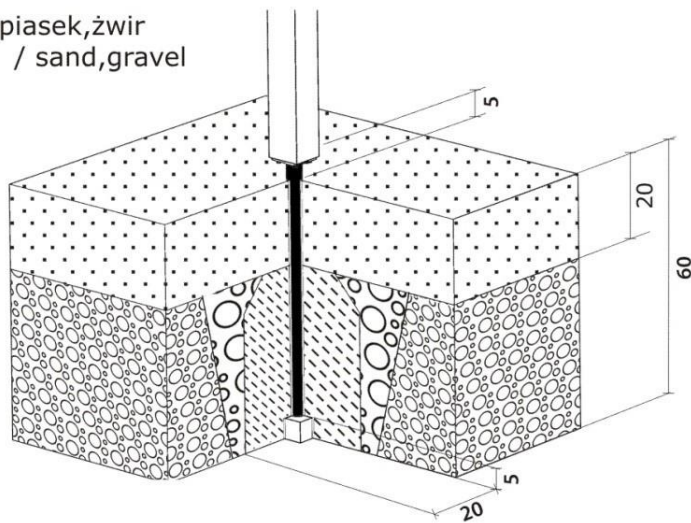


beton C12/15 / concrete C12/15

- nawierzchnia syntetyczna /
synthetic surface



- piasek, żwir
/ sand, gravel



- trawa / grass

